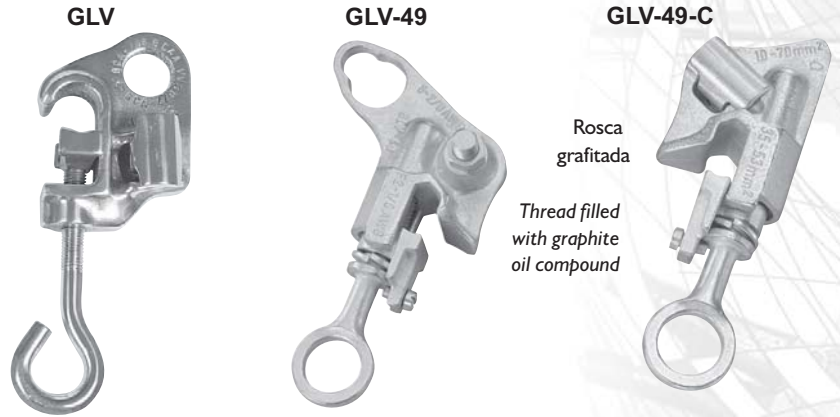


GLV - GRAMPO DE LINHA VIVA

GLV - HOT LINE CLAMP

Grampo de linha viva fabricado em liga de cobre ou alumínio, de alta resistência mecânica. Superfície de contato com o cabo principal desenhada de forma a minimizar os efeitos de esforço de torção do grampo na instalação ou retirada.

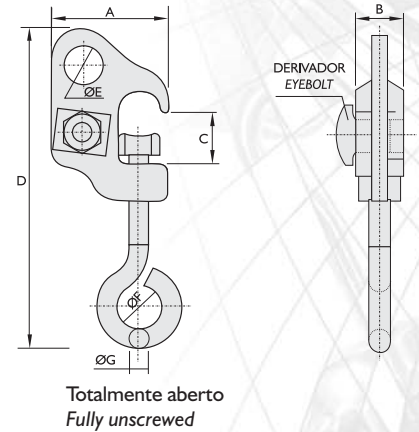
Hot line clamp in cast copper alloy or aluminum versions. Run conductor contact are designed to minimize twist stress during installation or removal.



Rosca
grafitada

Thread filled
with graphite
oil compound

CÓDIGO INTELLI CAT. #	CONDUTORES CONDUCTOR SIZES		DIMENSÕES DIMENSIONS mm							MATERIAL MATERIAL
	PRINCIPAL RUN	DERIVAÇÃO TAP	A	B	C	D	øE	øF	øG	
GLV - 95	10 mm ² - 95 mm ²	6 mm ² - 35 mm ²	53,0	23,5	17,0	138	14,3	18,0	7,0	
GLV - 49	F2 - 2/0 AWG	8 - 2/0 AWG	84,0	33,0	12,5	165	22,0	22,0	-	
GLV - 49 - C	F2 - 2/0 AWG	8 - 2/0 AWG	50,0	33,0	12,5	156	-	22,0	-	Liga de cobre Copper alloy
GLV - 68	6 - 250 AWG	F8 - 2/0 AWG	56,0	23,5	26,0	138	16,0	18,0	7,0	
GLV - 68 - R	6 - 250 AWG	F8 - 2/0 AWG	56,0	24,5	26,0	160	17,0	18,0	9,0	
GLV - 80	F2 - 2/0 AWG	2/0 - 300 AWG/MCM	50,0	34,0	13,0	157	-	22,0	-	
GLV - 68 - A	6 - 250 AWG	F8 - 2/0 AWG	56,0	24,5	26,0	167	18,0	22,0	9,8	Alumínio Aluminum
GLV - 80 A - 60 A	6 - 266,8 AWG	8 - 4/0 AWG	73,0	25,0	35,0	188	22,0	22,0	9,8	Alumínio Aluminum



GPB - GRAMPO PARALELO EM BRONZE

GPB - PARALLEL BRONZE GROUNDING CLAMP

Fabricado em bronze de alta condutibilidade elétrica, resistência mecânica e à corrosão. Acomoda uma larga faixa de bitolas em quaisquer das canaletas, reduzindo o estoque ao mínimo. As garras laterais intercalam-se proporcionando um aperto firme com amplo contato. Ressaltos de trava para cabeça de parafuso permite a instalação com apenas uma ferramenta.

Made of high conductivity, high mechanical strength and corrosion resistant bronze. Range taking for less inventory. Especially designed for higher grip and larger contact area. Installation takes a single wrench.

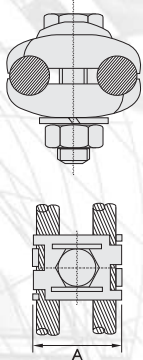


Figura 1
Figure 1

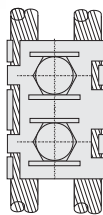


Figura 2
Figure 2

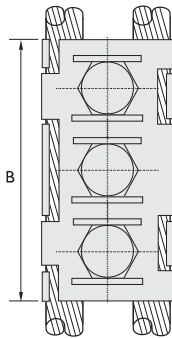


Figura 3
Figure 3

CÓDIGO INTELLI CAT. #	CONDUTOR CONDUCTOR SIZE AWG/MCM	DIMENSÕES DIMENSIONS mm		FIGURA FIGURE	PARAFUSO BOLT SIZE
		A	B		
GPB - 44 - 1	6 - 1/0	37	26	1	M 10
GPB - 49 - 1	10 - 2/0	37	42	1	M 10
GPB - 60 - 2	6 - 4/0	46	55	2	M 10
GPB - 69 - 2	2 - 300	50	61	2	M 10
GPB - 88 - 3	4/0 - 500	63	108	3	M 12
GPB - 104 - 3	300 - 800	77	109	3	M 12