



Serie OPTIMA




Bases murales para
uso industrial

Serie OPTIMA

> BASES MURALES PARA USO INDUSTRIAL



> VERSIONES

	Tipo BASE
	Tipo TOP
	Tipo COMBI

> NORMAS DE REFERENCIA

EN 60309-1

Tomas de corriente para uso industrial.
Parte 1: Prescripciones generales.

EN 60309-2

Tomas de corriente para uso industrial.
Parte 2: Prescripciones de intercambiabilidad dimensional para clavijas y prolongadores con espigas y alvéolos cilíndricos.

> MARCA DE CALIDAD



> CARACTERÍSTICAS TÉCNICAS

Intensidad nominal:	16A - 32A
Tensión de utilización:	100÷690V~
Frecuencia:	c.c - 50÷500Hz
Tensión de aislamiento:	500/690V~
Grado de protección:	BASE y TOP: IP44 - IP66/IP67 COMBI: IP44 con tapa cerradas
Temperatura de uso según normas de referencia:	-25°C+40°C
Máxima temperatura de funcionamiento:	60°C
Prueba de hilo incandescente:	650°C/850°C
Material:	Tecnopolímero
Grado IKa 20°:	IK08
Entrada cables:	Pasacables IP44 Prensaestopa IP66/IP67
Libre de halógenos:	Si
Bornes:	De tornillo
Dispositivo Safe-in:	16A
Fusibles:	Max 10A - 5x20mm
(tipo COMBI)	H: alto poder interrupción (1500A) T: acción retardada

> RESISTENCIA A LOS AGENTES QUÍMICOS Y ATMOSFÉRICOS

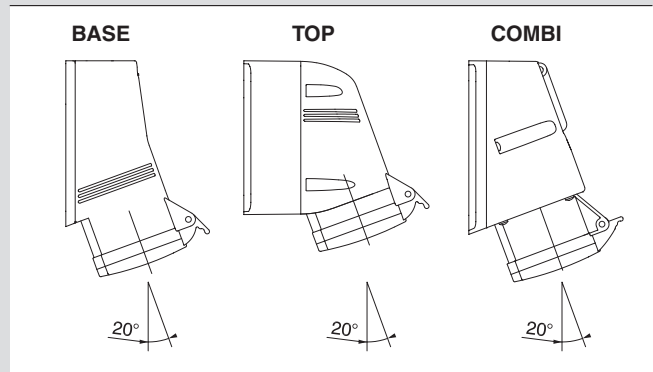
Solución salina	Ácidos		Bases		Disolventes				Aceite Mineral	Rayos UV
	Concentrados	Diluidos	Concentrados	Diluidos	Hexano	Benzol	Acetona	Alcohol		
Alta	Baja	Alta	Alta	Alta	Nula	Nula	Nula	Baja	Alta	Baja

Por sustancias específicas contactar el asistencia técnica.

> CAPACIDAD DE CONEXIÓN DE LOS BORNES
Sección de los conductores a conectar (mm²)

Tensión nominal	Intensidad nominal (A)	Base fija	
		Min	Max
>50V	16A	1,5	4
	32A	2,5	10

> BASES MURALES



> EJEMPLOS DE APLICACIÓN



Serie OPTIMA



Fijación exterior en pared.



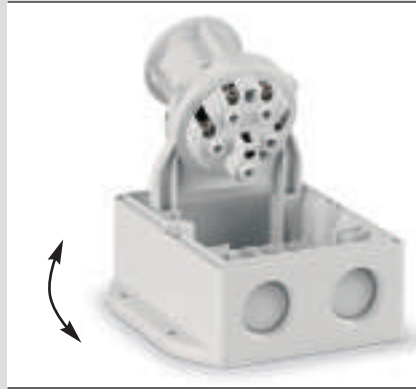
Tipo TOP: estradas roscadas pre-troqueladas para una fijación rápida del dispositivo de entrada de cables.



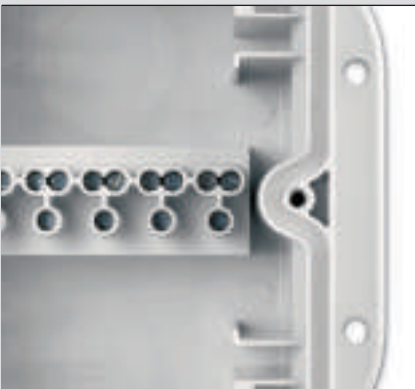
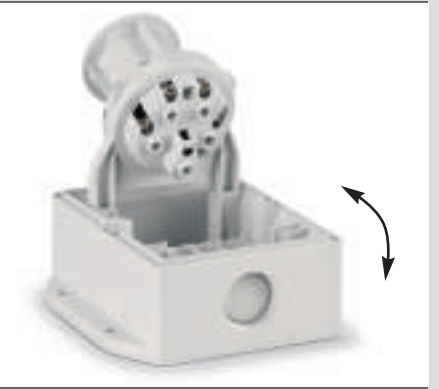
Tornillos de cierre imperdibles.



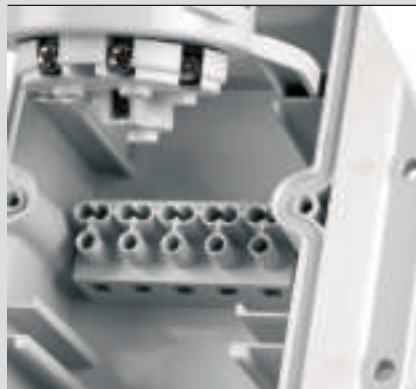
Tipo TOP: posibilidad de realizar entrada-salida.



Tipo TOP: base reversible y toma extraíble para un cableado fácil.



Tipo TOP IP66/IP67: junta imperdible de pieza única, tornillos de cierre externos a la junta.



Tipo TOP: Accesorio de la caja de bornes entrada-salida.



Tipo TOP: disponible versiones con dispositivo de seguridad SEFE IN (16A).



Tipo BASE: cableado facilitado. Toma fijada a la base, bornes abiertos orientados y de fácil acceso.



Tipo COMBI: versiones combinadas, toma industrial y toma doméstica.

> EL DISPOSITIVO DE SEGURIDAD "SAFE-IN"

El dispositivo de seguridad "SAFE-IN" montado en las tomas industriales 16A constituye el elemento más innovador de la nueva Serie OPTIMA.

El dispositivo "SAFE-IN" actúa como la protección que se instala en las tomas domésticas, es decir, a través de un obturador adecuado, cierra el ingreso de los alvéolos de la toma e impide el contacto accidental o voluntario de las partes bajo tensión de la toma con objetos delgados, como por ejemplo destornilladores o hilos. Dicha protección representa una garantía de seguridad adicional, además de la suministrada por la tapa de muelle montada en las tomas móviles.

> NIVEL DE SEGURIDAD DE LAS TOMAS SERIE OPTIMA

Las tomas de la Serie OPTIMA con dispositivo de seguridad "SAFE-IN" garantizan un mayor nivel de seguridad con respecto a las tomas industriales comunes.

Las situaciones de peligro, ilustradas como ejemplos significativos en las figuras al lado, pueden ser resueltas gracias a las nuevas tomas de la Serie OPTIMA provistas del dispositivo de seguridad "SAFE-IN".

> SITUACIONES DE PELIGRO



Bases murales para uso industrial >50V

> BASES MURALES

Tipo BASE



De tornillo - IP44

Polos	Hz.	Voltios	Color	h.	16A	32A
					□ 10/40	□ 1/10
2P+T	50/60	100-130	■	4	513.1650	513.3250
	50/60	200-250	■	6	513.1653	513.3253
	50/60	380-415	■	9		
	50/60	480-500	■	7		
	50/60	trasf.	■	12		
	>300-500	>50	■	2		
	c.c.	>50-250	■	3		
	c.c.	>250	■	8		
3P+T	50/60	100-130	■	4		
	50/60	200-250	■	9		
	50/60	380-415	■	6	513.1656	513.3256
	60	440-460	■	11		
	50/60	480-500	■	7		
	50/60	600-690	■	5		
	50 60	380 440	■	3		
	100-300	>50	■	10		
>300-500	>50	■	2			
3P+N+T	50/60	100-130	■	4		
	50/60	208-250	■	9		
	50/60	346-415	■	6	513.1657	513.3257
	50/60	480-500	■	7		
	50/60	600-690	■	5		
	60	440-460	■	11		
	50 60	380 440	■	3		
	>300-500	>50	■	2		

Tensión nominal >50V



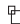



- Versiones IP44: passacables suministrado de serie.

Tipo TOP



De tornillo - IP44

De tornillo - IP66/IP67

		Dispositivo Safe-In				Dispositivo Safe-In	
16A	32A	16A		16A	32A	16A	
 10/40	 1/10	 10/40		 10/40	 1/10	 10/40	
513.1650T	513.3250T	513.1650TH		518.1650T	518.3250T	518.1650TH	
513.1653T	513.3253T	513.1653TH		518.1653T	518.3253T	518.1653TH	
513.1658T	513.3258T	513.1658TH		518.1658T	518.3258T	518.1658TH	
513.16536T	513.32536T			518.16536T	518.32536T		
513.16533T	513.32533T			518.16533T	518.32533T		
513.16532T	513.32532T			518.16532T	518.32532T		
513.16534T	513.32534T			518.16534T	518.32534T		
513.16538T	513.32538T			518.16538T	518.32538T		
513.1651T	513.3251T			518.1651T	518.3251T		
513.1654T	513.3254T	513.1654TH		518.1654T	518.3254T	518.1654TH	
513.1656T	513.3256T	513.1656TH		518.1656T	518.3256T	518.1656TH	
513.16565T	513.32565T			518.16565T	518.32565T		
513.16566T	513.32566T			518.16566T	518.32566T		
513.16567T	513.32567T			518.16567T	518.32567T		
513.16564T	513.32564T			518.16564T	518.32564T		
513.16561T	513.32561T			518.16561T	518.32561T		
513.16562T	513.32562T			518.16562T	518.32562T		
513.1652T	513.3252T			518.1652T	518.3252T		
513.1655T	513.3255T			518.1655T	518.3255T		
513.1657T	513.3257T	513.1657TH		518.1657T	518.3257T	518.1657TH	
513.16576T	513.32576T			518.16576T	518.32576T		
513.16577T	513.32577T			518.16577T	518.32577T		
513.16575T	513.32575T			518.16575T	518.32575T		
513.16574T	513.32574T			518.16574T	518.32574T		
513.16572T	513.32572T			518.16572T	518.32572T		

Bases murales para uso industrial >50V

> BASES MURALES - IP44

Tipo COMBI



Sin protección

Base industrial	Polos	Voltions	Color	h				
16A	2P+T	200-250		6	1/10	513.1653-PN	513.1653-DN	513.1653-FN
	3P+T	380-415		6	1/10	513.1656-PN	513.1656-DN	513.1656-FN
	3P+N+T	346-415		6	1/10	513.1657-PN	513.1657-DN	513.1657-FN



Con protección: fusible

Base industrial	Polos	Voltions	Color	h				
32A	2P+T	200-250		6	1/10	513.3253-PF	513.3253-DF	513.3253-FF
	3P+T	380-415		6	1/10	513.3256-PF	513.3256-DF	513.3256-FF
	3P+N+T	346-415		6	1/10	513.3257-PF	513.3257-DF	513.3257-FF

- Tomas domésticas protegidas mediante fusible suministrado de serie.

> ESTÁNDAR DISPONIBLES

<p>ESTÁNDAR ITALIANO P30 16A</p> <p>Alvéolos cubiertos Estándar Italiano CEI 23-50</p>	<p>ESTÁNDAR ALEMÁN 16A</p> <p>Alvéolos descubiertos</p>	<p>ESTÁNDAR FRANCÉS-ALEMÁN 16A</p> <p>Alvéolos descubiertos</p>
---	--	--

Tensión nominal >50V

- Pasacables suministrado de serie.
- Soluciones ya cableadas, incluida la caja de bornes de alimentación.

> ACCESORIOS

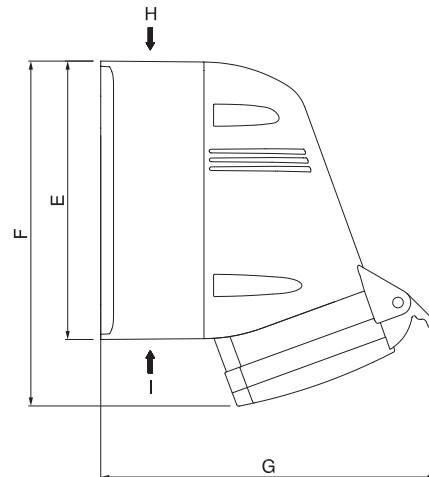
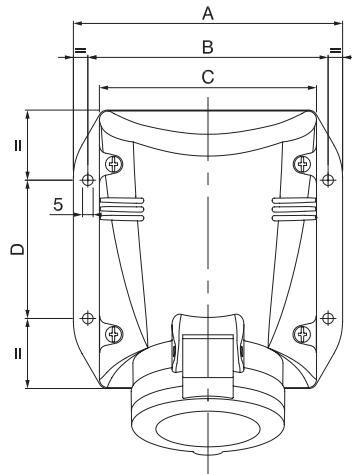


Descripción			
Caja de bornes entrada-salida para tipo TOP - 5 polos 6mm ² 10/100			654.0352
Pasacables roscado IP55	M20	100/1000	805.5020
	M25	100/1000	805.5025
	M32	100/1000	805.5032

Serie OPTIMA

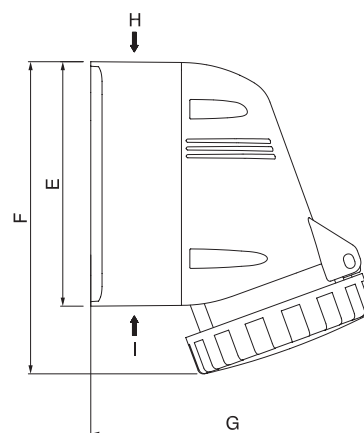
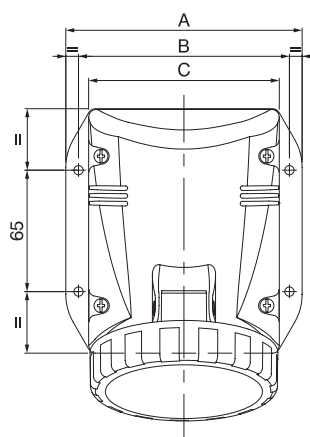
> DIMENSIONES

TIPO TOP - IP44



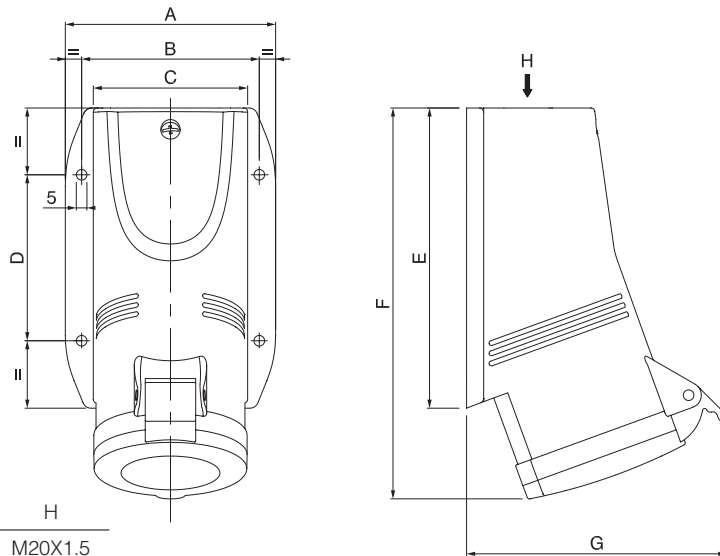
	A	B	C	D	E	F	G	H	I
2P+T	94	80	70	/	96	126	119	M20X1.5	M20X1.5
16A 3P+T	109	97	85	51	112	140	140	M25X1.5	2X M25X1.5
3P+N+T	109	97	85	51	112	143	141	M25X1.5	2X M25X1.5
2P+T	126	113	102	65	130	159	156	M32X1.5	2X M32X1.5
32A 3P+T	126	113	102	65	130	159	156	M32X1.5	2X M32X1.5
3P+N+T	126	113	102	65	130	162	158	M32X1.5	2X M32X1.5

TIPO TOP - IP66/IP67

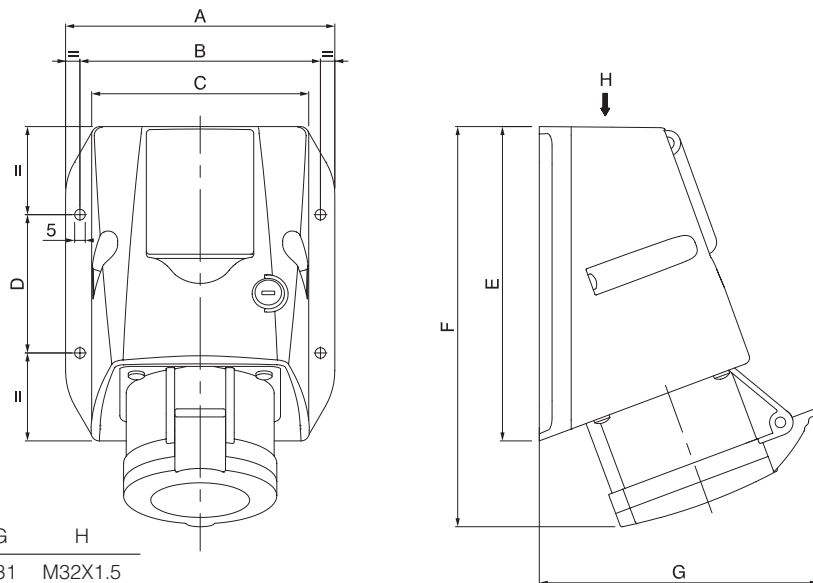


	A	B	C	D	E	F	G	H	I
2P+T	94	80	70	/	96	131	110	M20X1.5	M20X1.5
16A 3P+T	109	97	85	51	112	146	134	M25X1.5	2X M25X1.5
3P+N+T	109	97	85	51	112	150	135	M25X1.5	2X M25X1.5
2P+T	126	113	102	65	130	166	151	M32X1.5	2X M32X1.5
32A 3P+T	126	113	102	65	130	166	151	M32X1.5	2X M32X1.5
3P+N+T	126	113	102	65	130	167	152	M32X1.5	2X M32X1.5

(Dimensiones en mm)

TIPO BASE - IP44


	A	B	C	D	E	F	G	H
2P+T	76	63	52	/	103	133	98	M20X1.5
16A 3P+T	91	76	65	60	123	155	103	M25X1.5
3P+N+T	91	76	65	60	123	157	110	M25X1.5
2P+T	99	84	72	78	141	182	115	M32X1.5
32A 3P+T	99	84	72	78	141	182	115	M32X1.5
3P+N+T	99	84	72	78	141	184	122	M32X1.5

TIPO COMBI - IP44


	A	B	C	D	E	F	G	H
2P+T	126	113	102	65	148	188	131	M32X1.5
16A 3P+T	126	113	102	65	48	148	131	M32X1.5
3P+N+T	126	113	102	65	8	148	131	M32X1.5
2P+T	126	113	102	65	148	188	131	M32X1.5
32A 3P+T	126	113	102	65	148	188	131	M32X1.5
3P+N+T	126	113	102	65	148	188	131	M32X1.5

(Dimensiones en mm)

ZP00742-E-1
8 001636 409085



ScameOnLine
www.scame.com
export@scame.com



SCAME PARRE S.p.A.
VIA COSTA ERTA, 15
24020 PARRE (BG) ITALY
TEL. +39 035 705000
FAX +39 035 703122

