

## > CAJAS PARA ACCESORIOS DE CABLEADO



## > VERSIONES

	Caja de pared - IP40
	Caja de pared - IP55
	Caja empotrable - IP55

## > NORMAS DE REFERENCIA

**EN 60670-1**  
 Envoltentes para aparatos para instalaciones eléctricas.  
 Fijas para uso domésticos y similar.  
 Parte 1: Prescripciones generales.

## > MARCA DE CALIDAD



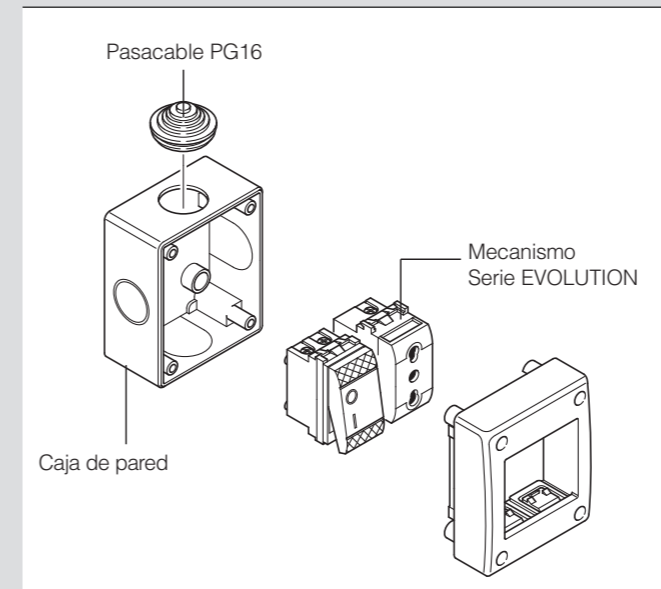
## > CARACTERÍSTICAS TÉCNICAS

Grado de protección:	<b>IP40 - IP55</b>
Temperatura de uso según normas de referencia:	<b>-5°C+35°C</b>
Máxima temperatura de funcionamiento:	<b>60°C</b>
Prueba de hilo incandescente:	<b>650°C</b>
Material:	<b>Tecopolímero</b>
Grado IK a 20°:	<b>IK06</b>
Aislamiento total $\square$ :	<b>Si</b>
Color:	<b>Gris RAL 7035</b>

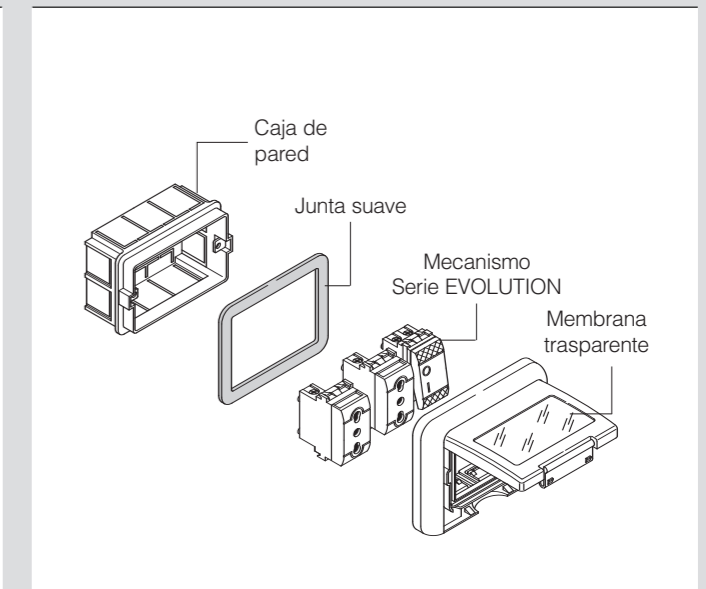
## > RESISTENCIA A LOS AGENTES QUÍMICOS Y ATMOSFÉRICOS

Solución salina	Ácidos		Bases		Disolventes				Aceite Mineral	Rayos UV
	Concentrados	Diluidos	Concentrados	Diluidos	Hexano	Benzol	Acetona	Alcohol		
Alta	Baja	Alta	Baja	Alta	Nula	Nula	Nula	Baja	Alta	Alta

## > EJEMPLOS DE INSTALACIÓN



Caja de pared - IP40



Caja empotrable - IP55

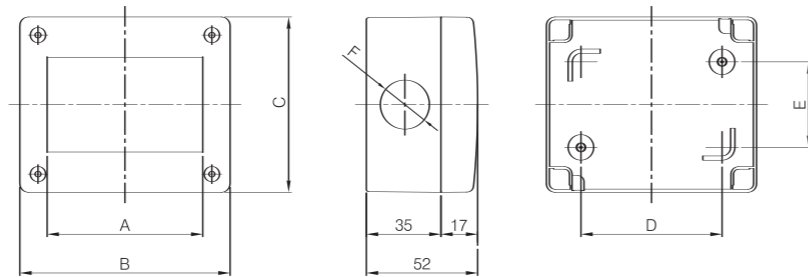
## > EJEMPLOS DE APLICACIÓN



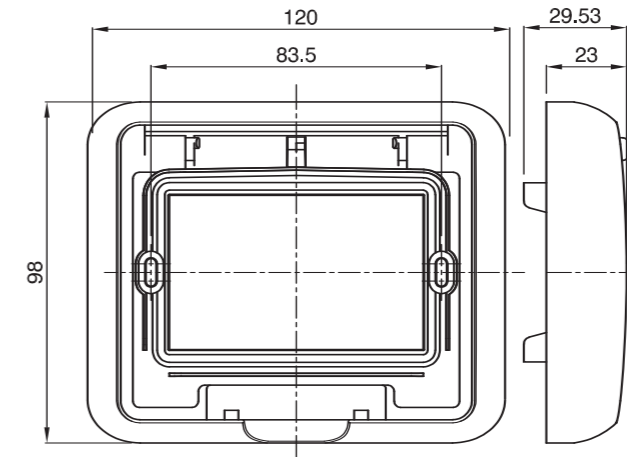
> DIMENSIONES

CAJA DE PARED - IP40

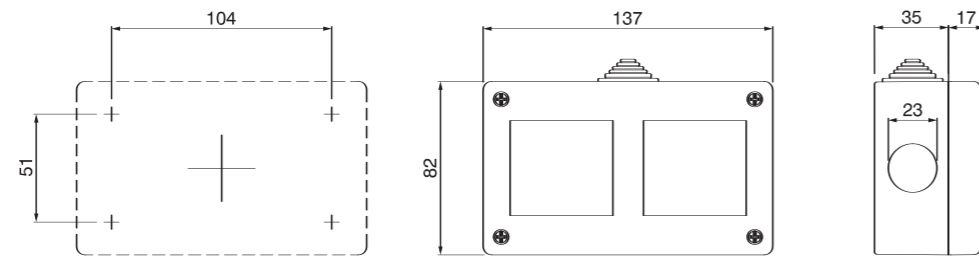
	136.4121	136.4122	136.4123
	1	2	3
A	módulo	módulos	módulos
B	68	68	98
C	82	82	82
D	40	40	66
E	40	40	40
F	N°4 Ø23	N°4 Ø23	N°4 Ø23



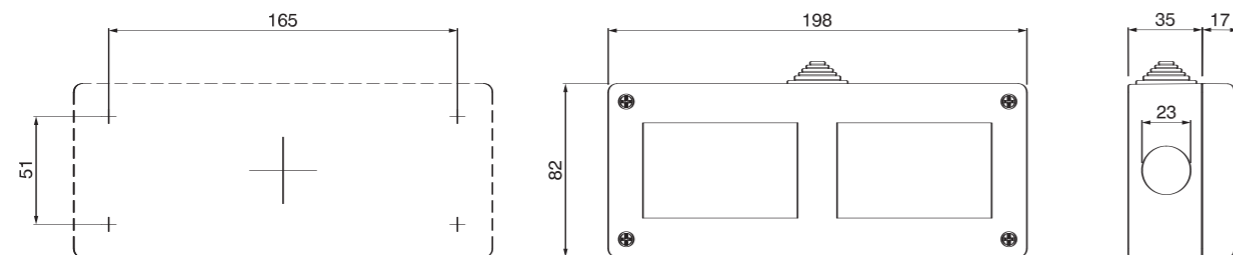
CAJA EMPOTRABLE - IP55



REF. 136.4124

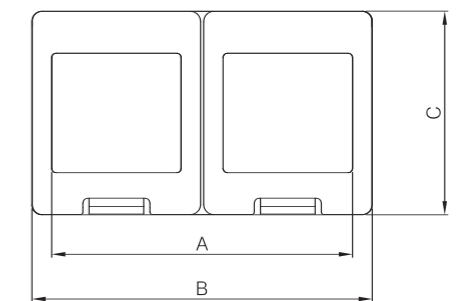
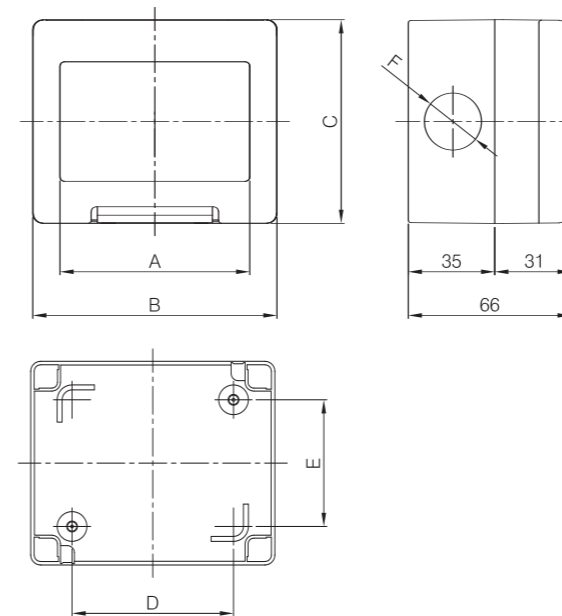


REF. 136.4126

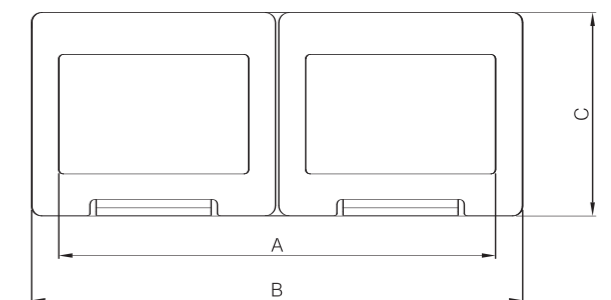


(Dimensiones en mm)

CAJA DE PARED - IP55



	136.5121	136.5122	136.5123	136.5124	136.5126
	1	2	3	4 (2+2)	6 (3+3)
A	módulo	módulos	módulos	módulos	módulos
B	68	68	98	137	198
C	82	82	82	82	82
D	40	40	66	104	164.7
E	40	40	40	40	40
F	N°4 Ø23	N°4 Ø23	N°4 Ø23	N°11 Ø23	N°11 Ø23



(Dimensiones en mm)