

> TOMAS DE CORRIENTE PARA USO INDUSTRIAL



> VERSIONES

-  Clavijas y prolongadores.
-  Clavijas y prolongadores con salida a 90°.
-  Bases empotrables con salida a 90°.
-  Bases empotrables inclinadas (brida de fijación normal).
-  Bases empotrables rectas (brida de fijación reducida).
-  Bases murales rectas.
-  Bases murales inclinada.s

> NORMAS DE REFERENCIA

EN 60309-1
Tomas de corriente para uso industrial.
Parte 1: Prescripciones generales.

EN 60309-2
Tomas de corriente para uso industrial.
Parte 2: Prescripciones de intercambiabilidad dimensional para clavijas y prolongadores con espigas y alvéolos cilíndricos.

> MARCA DE CALIDAD



> CARACTERÍSTICAS TÉCNICAS

Intensidad nominal:	16A - 32A
Tensión de utilización:	100÷690V~
Frecuencia:	c.c. - 50÷500Hz
Tensión de aislamiento:	500/690V~
Grado de protección:	IP44 - IP66/IP67
Temperatura de uso según normas de referencia:	-25°C+40°C
Máxima temperatura de funcionamiento:	60°C
Prueba de hilo incandescente:	650°C/850°C
Material:	Tecnopolímero
Grado IKa 20°:	IK07 - IK09
Entrada cables:	Pasacables IP44 Prensaestopa IP66/IP67

> NÚMERO DE CICLOS

Intensidad nominal (A)	con carga	sin carga
16A	5.000	-
32A	1.000	1.000

> RESISTENCIA A LOS AGENTES QUÍMICOS Y ATMOSFÉRICOS

Solución salina	Ácidos		Bases		Disolventes				Aceite Mineral	Rayos UV
	Concentrados	Diluidos	Concentrados	Diluidos	Hexano	Benzol	Acetona	Alcohol		
Alta	Baja	Alta	Baja	Alta	Nula	Nula	Nula	Baja	Alta	Alta

> CAPACIDAD DE CONEXIÓN DE LOS BORNES

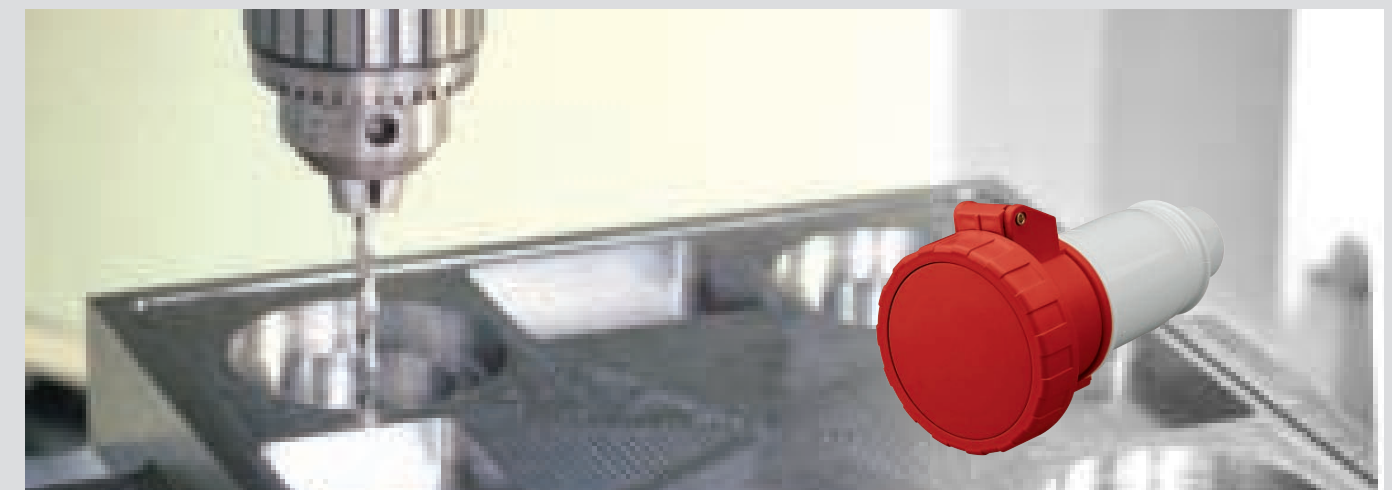
Sección de los conductores a conectar (mm²)

Diámetro máximo de cable admisible por el prensa cables

Tensión nominal	Intensidad nominal (A)	Clavija, prolongador móviles y base conectora		Base fija	
		Min	Max	Min	Max
Superior a 50V	16A	1,5	2,5	1,5	4
	32A	2,5	6	2,5	10

Intensidad nominal (A)	Ø exterior mm	
	Min	Max
16A	8	15
32A	11,5	21

> EJEMPLOS DE APLICACIÓN



> EL DISPOSITIVO SNAP-ON

Apertura y cierre rápido por muelle

Un dispositivo patentado "SNAP-ON" garantiza la apertura y el cierre rápido por muelle de las tomas de corriente serie EUREKA.

El "SNAP-ON" disminuye notablemente el tiempo de cableado. Para la apertura, solamente se utiliza una herramienta para accionar el muelle. Para el cierre basta una simple rotación de la empuñadura o del portacontactos.

> APERTURA



Para abrir el conjunto basta una simple rotación de la empuñadura, ya que el producto se suministra en posición abierta.

> CIERRE

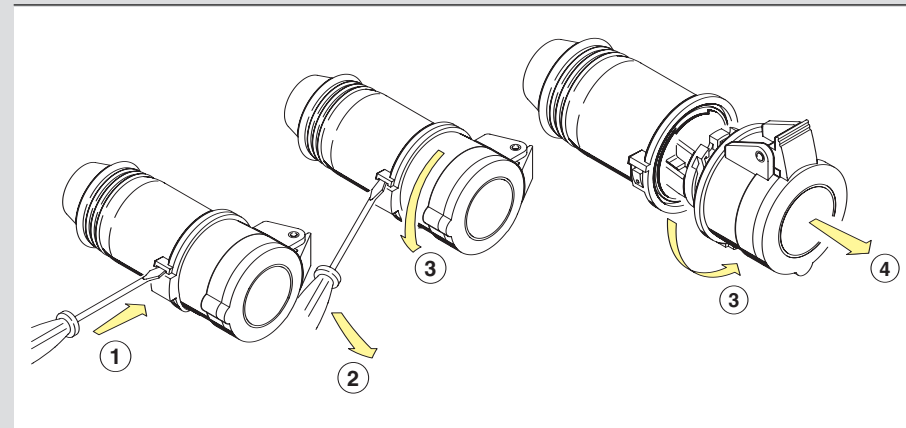


El muelle posicionado en el lado de la empuñadura permite el bloqueo de ésta en el portacontactos. Con una simple rotación de la empuñadura se bloquea el conjunto mediante la inserción del muelle en el adecuado alojamiento.

> INSPECCIÓN



Para la apertura es necesario utilizar un destornillador como se indica en los símbolos grabados en la empuñadura.



El dispositivo de cierre además de reducir el tiempo de cableado, permite una rápida inspección de los bornes y de sus cables durante los controles periódicos efectuados en las instalaciones eléctricas.

- ① Apretar fuerte
- ② ③ Rodar el portacontactos
- ④ Sacar

> TAPA



Una aleta colocada sobre la tapa facilita la apertura con una sola mano. La perfecta resistencia al agua (IP44) está garantizada por dos planos inclinados colocados sobre la tapa y sobre el portacontactos. Estos planos realizan además el autocentrado de la tapa.

La forma de la empuñadura ha sido estudiada para dotar el producto de las máximas características ergonómicas para evitar el deslizamiento de la mano durante las operaciones de inserción o extracción.

> ENTRADA DE LOS CABLES

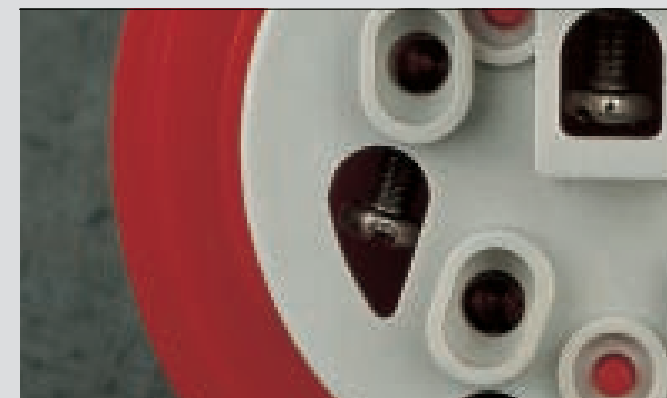


El cable debe enfilarse en el pasacables para las versiones IP44 y en el prensaestopas para las versiones IP67. No se precisa ningún accesorio del pasacables o de la guarnición del cable.



El collarín de refuerzo robustece la parte más expuesta a los golpes.

> BORNES



Una ranura realizada oportunamente sobre el portacontactos, permite controlar fácilmente la inserción del destornillador en la entalla del tornillo.

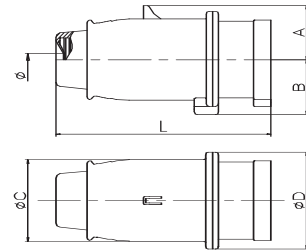
> PRENSACABLES



El prensacables está situado en el interior de la carcasa de forma que, quede protegido contra los daños. El apretado del cable se realiza mediante un sólo tornillo, utilizando un destornillador plano o de cruz. Para facilitar las operaciones de cableado el prensacables está dotado de un fijador que lo mantiene en la posición de abierto evitando la interferencia con las manos del instalador.

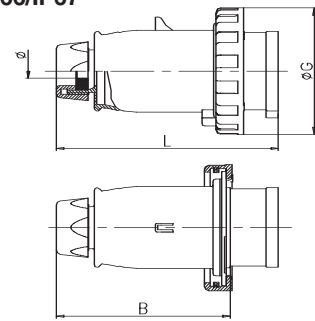
> DIMENSIONES

CLAVIJA - IP44



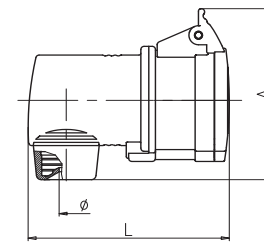
	A	B	C	D	L	ØMin.	
16A	2P+T	30	31	44	53	128	7
	3P+T	34	35	50	59	135	7
	3P+N+T	38	38	57	68	150	9
32A	2P+T	40	38	57	68	159	9
	3P+T	40	38	57	68	159	9
	3P+N+T	45	42	62	75	166	10

CLAVIJA - IP66/IP67



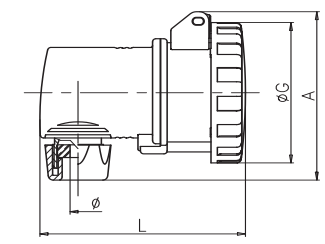
	ØG	B	L	ØMin.	
16A	2P+T	73	98	132	8
	3P+T	81	105	139	8
	3P+N+T	88	121	155	10
32A	2P+T	93	121	164	10
	3P+T	93	121	164	10
	3P+N+T	101	130	173	14

PROLONGADOR CON SALIDA A 90° - IP44



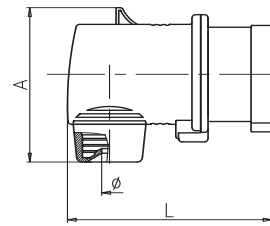
	A	L	ØMin.	
16A	2P+T	89	117	7
	3P+T	95	122	7
	3P+N+T	108	127	9
32A	2P+T	110	146	9
	3P+T	110	146	9
	3P+N+T	120	152	10

PROLONGADOR CON SALIDA A 90° - IP66/IP67



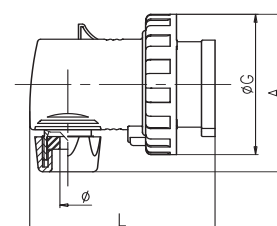
	A	L	ØG	ØMin.	
16A	2P+T	78	120	73	8
	3P+T	86	125	81	8
	3P+N+T	106	130	88	10
32A	2P+T	106	150	93	10
	3P+T	106	150	93	10
	3P+N+T	107	155	101	14

CLAVIJA CON SALIDA A 90° - IP44



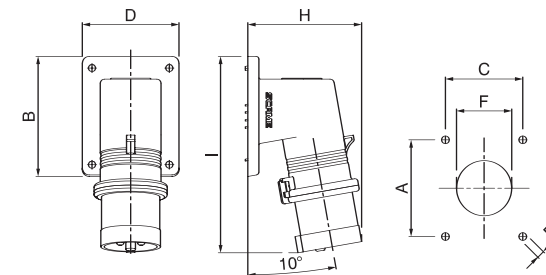
	A	L	ØMin.	
16A	2P+T	70	109	7
	3P+T	77	113	7
	3P+N+T	88	117	9
32A	2P+T	90	135	9
	3P+T	90	135	9
	3P+N+T	100	135	10

CLAVIJA CON SALIDA A 90° - IP66/IP67



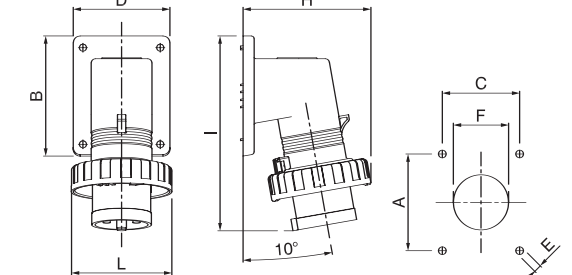
	A	L	ØG	ØMin.	
16A	2P+T	80	109	73	8
	3P+T	88	113	81	8
	3P+N+T	100	117	88	10
32A	2P+T	100	135	93	10
	3P+T	100	135	93	10
	3P+N+T	108	140	101	14

CLAVIJA EMPOTRABLE CON SALIDA A 90° - IP44



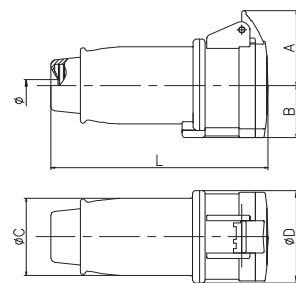
	A	B	C	D	E	F	H	I	
16A	2P+T	70	87	56	70	5.2	40	83	142
	3P+T	70	87	56	70	5.2	40	91	143
	3P+N+T	70	87	56	70	5.2	40	97	144
32A	2P+T	70	87	56	70	5.2	40	99	153
	3P+T	70	87	56	70	5.2	40	99	153
	3P+N+T	70	87	56	70	5.2	40	107	154

CLAVIJA EMPOTRABLE CON SALIDA A 90° - IP66/IP67



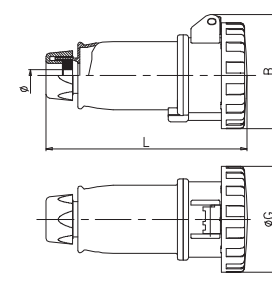
	A	B	C	D	E	F	H	I	L	
16A	2P+T	70	87	56	70	5.2	40	93	142	73
	3P+T	70	87	56	70	5.2	40	102	143	81
	3P+N+T	70	87	56	70	5.2	40	109	144	88
32A	2P+T	70	87	56	70	5.2	40	111	153	93
	3P+T	70	87	56	70	5.2	40	111	153	93
	3P+N+T	70	87	56	70	5.2	40	120	154	101

PROLONGADOR - IP44



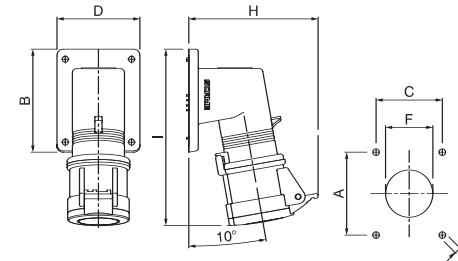
	A	B	C	D	L	ØMin.	
16A	2P+T	46	31	44	53	137	7
	3P+T	49	34	50	60	144	7
	3P+N+T	55	39	57	68	160	9
32A	2P+T	55	39	57	68	170	9
	3P+T	55	39	57	68	170	9
	3P+N+T	61	43	63	75	178	10

PROLONGADOR - IP66/IP67



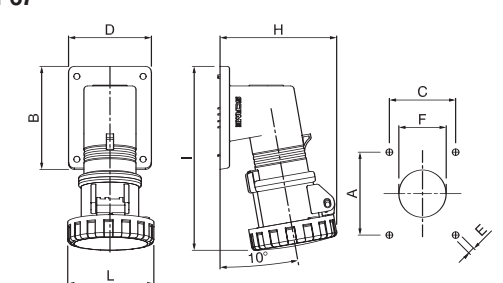
	ØG	B	L	ØMin.	
16A	2P+T	73	75	144	8
	3P+T	81	83	150	8
	3P+N+T	88	95	168	10
32A	2P+T	93	102	178	10
	3P+T	93	102	178	10
	3P+N+T	101	102	187	14

PROLONGADOR EMPOTRABLE CON SALIDA A 90° IP44



	A	B	C	D	E	F	H	I	
16A	2P+T	70	87	56	70	5.2	40	109	149
	3P+T	70	87	56	70	5.2	40	116	150
	3P+N+T	70	87	56	70	5.2	40	125	151
32A	2P+T	70	87	56	70	5.2	40	127	161
	3P+T	70	87	56	70	5.2	40	127	161
	3P+N+T	70	87	56	70	5.2	40	137	163

PROLONGADOR EMPOTRABLE CON SALIDA A 90° IP66/IP67



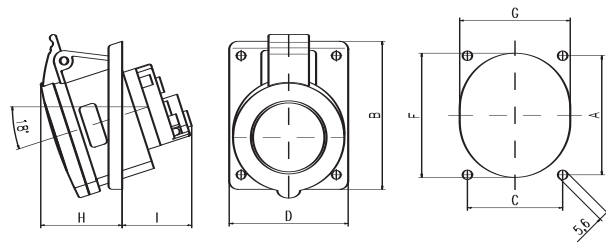
	A	B	C	D	E	F	H	I	L	
16A	2P+T	70	87	56	70	5.2	40	98	155	73
	3P+T	70	87	56	70	5.2	40	107	156	81
	3P+N+T	70	87	56	70	5.2	40	117	157	88
32A	2P+T	70	87	56	70	5.2	40	123	168	93
	3P+T	70	87	56	70	5.2	40	123	168	93
	3P+N+T	70	87	56	70	5.2	40	127	169	101

(Dimensiones en mm)

(Dimensiones en mm)

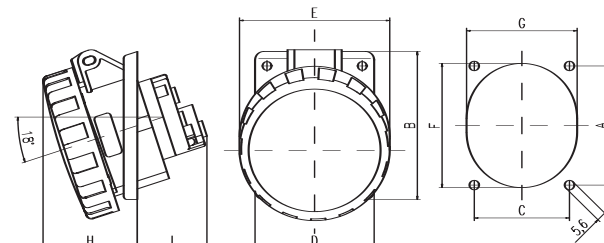
> DIMENSIONES

BASE EMPOTRABLE INCLINADA FIJACIÓN NORMAL IP44



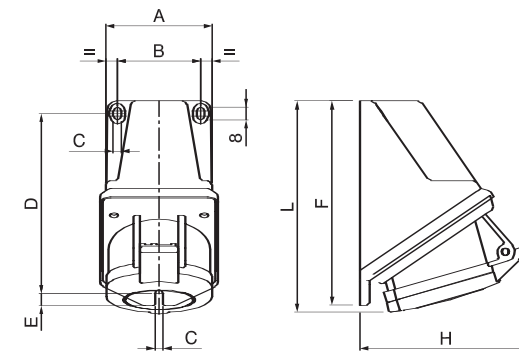
	A	B	C	D	F	G	H	I
2P+T	70	87	56	70	73	65	45	40
16A 3P+T	70	87	56	70	73	65	46	40
3P+N+T	70	87	56	70	73	65	48	41
2P+T	90	106	68	84	87	76	52	60
32A 3P+T	90	106	68	84	87	76	52	60
3P+N+T	90	106	68	84	87	76	54	61

BASE EMPOTRABLE INCLINADA FIJACIÓN NORMAL IP66/IP67



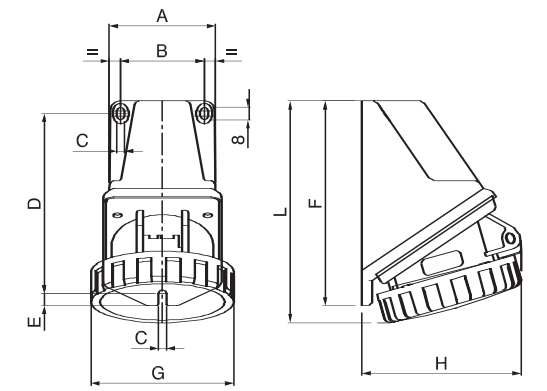
	A	B	C	D	E	F	G	H	I
2P+T	70	87	56	70	73	73	65	52	40
16A 3P+T	70	87	56	70	81	73	65	54	40
3P+N+T	70	87	56	70	88	73	65	55	41
2P+T	90	106	68	84	93	87	76	61	60
32A 3P+T	90	106	68	84	93	87	76	61	60
3P+N+T	90	106	68	84	101	87	76	63	61

BASE MURAL INCLINADA - IP44



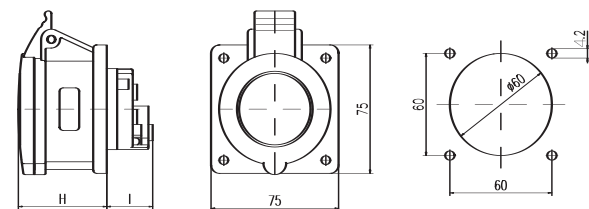
	A	B	C	D	E	F	H	L
2P+T	65	52	5	112	7.5	127	99	128
16A 3P+T	65	52	5	112	7.5	127	102	131
3P+N+T	65	52	5	112	7.5	127	107	133
2P+T	80	66	5	121	7.5	137	116	141
32A 3P+T	80	66	5	121	7.5	137	116	141
3P+N+T	80	66	5	121	7.5	137	120	143

BASE MURAL INCLINADA - IP66/IP67



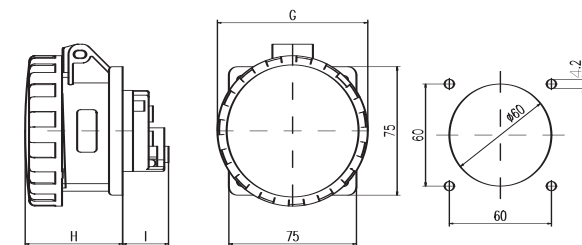
	A	B	C	D	E	F	G	H	I
2P+T	65	52	5	112	7.5	127	73	91	134
16A 3P+T	65	52	5	112	7.5	127	81	95	135
3P+N+T	65	52	5	112	7.5	127	88	98	136
2P+T	80	66	5	121	7.5	137	93	112	147
32A 3P+T	80	66	5	121	7.5	137	93	112	147
3P+N+T	80	66	5	121	7.5	137	101	113	149

BASE EMPOTRABLE RECTA FIJACIÓN REDUCIDA IP44



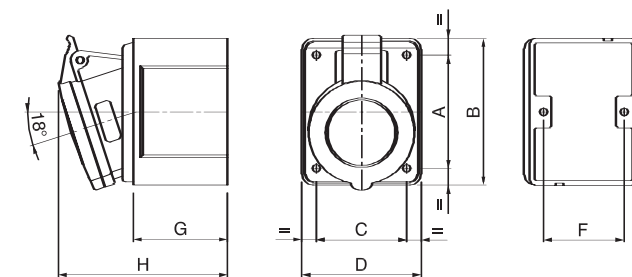
	I	H
2P+T	27	51
16A 3P+T	27	51
3P+N+T	27	52
2P+T	42	62
32A 3P+T	42	62
3P+N+T	42	63

BASE EMPOTRABLE RECTA FIJACIÓN REDUCIDA IP66/IP67



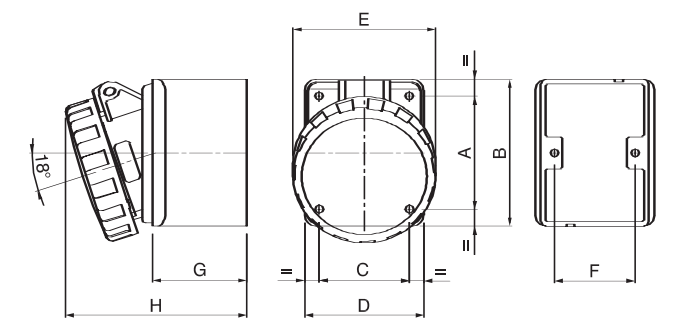
	G	H	I
2P+T	73	56	27
16A 3P+T	81	57	27
3P+N+T	88	58	27
2P+T	93	68	42
32A 3P+T	93	68	42
3P+N+T	101	69	42

BASE MURAL RECTA - IP44



	A	B	C	D	F	G	H
2P+T	70	91	56	74	50	59	102
16A 3P+T	70	91	56	74	50	59	103
3P+N+T	70	91	56	74	50	59	105
2P+T	90	111	68	89	62	72	123
32A 3P+T	90	111	68	89	62	72	123
3P+N+T	90	111	68	89	62	72	125

BASE MURAL RECTA - IP66/IP67



	A	B	C	D	E	F	G	H
2P+T	70	91	56	74	73	50	59	110
16A 3P+T	70	91	56	74	81	50	59	111
3P+N+T	70	91	56	74	88	50	59	113
2P+T	90	111	68	89	93	62	72	131
32A 3P+T	90	111	68	89	93	62	72	131
3P+N+T	90	111	68	89	101	62	72	134

(Dimensiones en mm)

(Dimensiones en mm)